

La clarté des raisonnements et la qualité de la rédaction interviendront pour une part importante dans l'appréciation des copies.

L'usage des instruments de calcul est autorisé. Tout échange de matériel est interdit.

- **Sujet à traiter par les candidats à un CAP seul.**
- **Les candidats répondront sur la copie. Les annexes éventuelles seront à compléter par les candidats puis agrafées dans la copie anonymée.**

Liste des CAP du secteur 1 (pour les CAP marqués *, le candidat traitera en 1 h uniquement la partie mathématiques)

Agent autoroutier	les bio-industries de transformation	Mécanicien d'engins de chantier de travaux publics	Micromécanique
Agent de maintenance de matériel bureautique (*)	Conduite de machines automatisées de reliure, brochure industrielle	Mécanicien de cellule d'aéronefs (rattrapage)	Mise en forme des matériaux
Alliages moulés sur modèles	Conduite de machines automatisées de transformation	Mécanicien cellule d'aéronefs (1 ^{ère} session)	Mode et chapellerie
Alliages moulés en moules permanents	Conduite de systèmes et de véhicules de manutention (*)	Mécanicien d'entretien d'avions option 1 : moteurs à piston	Modelage mécanique
Armurier (*)	Conduite routière	Mécanicien d'entretien d'avions option 2 : turbo machines	Modèles et moules céramiques
Art de la broderie	Construction d'ouvrages chaudronnés	Mécanicien en maintenance de véhicules : option A, véhicules particuliers	Mouleur noyateur cuivre et bronze(*)
Art de la dentelle	Construction en thermique industrielle	Mécanicien en maintenance de véhicules : option B, véhicules industriels	Navigation fluviale
Art de la reliure	Cordonnier bottier	Mécanicien en maintenance de véhicules : option C, bateaux	Ortho-prothésiste
Art du bijou et du joyau	Cordonnier réparateur	Mécanicien en maintenance de véhicules: option D, cycles et motocycles	Outillage en moules métalliques
Art du tapis et de la tapisserie de lisse	Coulée continue	Mécanicien en matériels de parcs et jardins	Outillages en outils à découper et à emboutir
Art et technique du verre option décorateur sur verre	Couture flou	Mécanicien en tracteurs et matériels agricoles	Peinture en carrosserie
Art et technique du verre option tailleur graveur	Décolletage, opérateur régleur en décolletage	Métaux précieux : bijouterie (*)	Plasturgie
Art et technique du verre option verrier à la main	Entretien d'articles textiles en entreprise industrielle	Métaux précieux: joaillerie (*)	Podo-orthésiste
Art et technique du verre option verrier au chalumeau	Entretien d'articles textiles en entreprises artisanales	Métiers de la gravure option A : gravure d'ornement	Prêt à porter
Cartonnier options A et B	Exploitation d'installations industrielles	Métiers de la gravure option B : gravure d'impression	Production automatisée de câbles de transport d'énergie et de télécommunications
Carrosserie réparation	Fabrication industrielle des céramiques	Métiers de la gravure option C : gravure en modelé	Prothésiste dentaire
Chaussure	Ferronnier (*)	Métiers de la gravure option D : marquage poinçonnage	Rentrayer option A: tapis (*)
Composites, plastiques chaudronnés	Fournure		Rentrayer option B : tapisserie (*)
Conduite d'engins de travaux publics	Horlogerie		Ressortier (*)
Conduite de machines automatisées de conditionnement dans	Instruments coupants et de chirurgie		Sellerie générale
	Maroquinerie		Sellier harnacheur
	Mécanicien conducteur de scieries option B et C		Serrurerie Métallerie
			Tailleur dame
			Tailleur homme
			Tapisserie d'ameublement: couture décor
			Tapisserie d'ameublement: garniture décor
			Tournage en céramique
			Transport par câbles et remontées mécaniques
			Vêtement de peau

Groupement interacadémique II		2002		
Examen et spécialité : CAP Secteur 1				
Intitulé de l'épreuve : MATHEMATIQUES - SCIENCES PHYSIQUES				
SUJET		Durée : 2 h		Page 1 / 8

**FORMULAIRE CAP
SECTEUR INDUSTRIEL**

Identités remarquables

$$(a + b)^2 = a^2 + 2ab + b^2 ;$$

$$(a - b)^2 = a^2 - 2ab + b^2 ;$$

$$(a + b)(a - b) = a^2 - b^2$$

Puissances d'un nombre

$$10^0 = 1 ; 10^1 = 10 ; 10^2 = 100 ; 10^3 = 1000$$

$$a^2 = a \times a ; a^3 = a \times a \times a$$

Proportionnalité

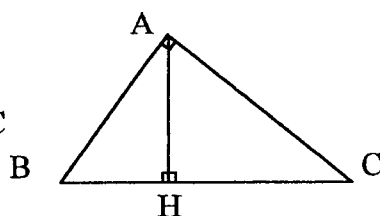
a et b sont proportionnels respectivement à c et d si

$$\frac{a}{c} = \frac{b}{d}$$

Relations métriques dans le triangle rectangle

$$AB^2 + AC^2 = BC^2$$

$$AH \cdot BC = AB \cdot AC$$

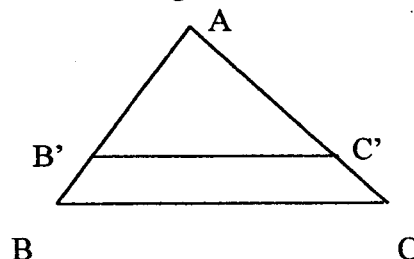


$$\sin \hat{B} = \frac{AC}{BC} ; \cos \hat{B} = \frac{AB}{BC} ; \tan \hat{B} = \frac{AC}{AB}$$

Énoncé de Thalès (relatif au triangle)

Si $(BC) \parallel (B'C')$

alors $\frac{AB}{AB'} = \frac{AC}{AC'}$



Aires dans le plan

Triangle : $\frac{1}{2} B h$

Parallélogramme : $B h$

Trapèze : $\frac{1}{2} (B + b) h$

Disque : πR^2

Secteur circulaire angle α en degrés :

$$\frac{\alpha}{360} \pi R^2$$

Aires et volumes dans l'espace

Cylindre de révolution ou prisme droit d'aire de base B et de hauteur h :

Volume : $B h$

Sphère de rayon R :

Aire : $4 \pi R^2$

Volume : $\frac{4}{3} \pi R^3$

Cône de révolution ou Pyramide d'aire de base B et de hauteur h :

Volume : $\frac{1}{3} B h$

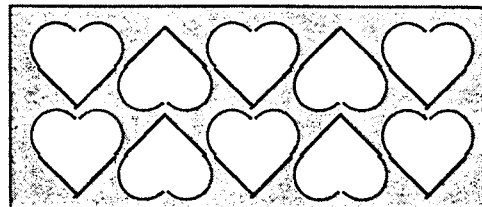
MATHEMATIQUES

Exercice 1

Activités numériques et algébriques sur une production de "cœurs" (9,5 points)

Toutes les questions sont indépendantes et les résultats seront **arrondis à 0,01**.

Des "cœurs" sont produits en série à partir de plaques rectangulaires ayant une masse de 450 grammes. Avec une plaque, on produit 10 "cœurs" comme l'indique le dessin ci-contre.



1°) Combien faut-il utiliser de plaques pour fabriquer 500 "cœurs" ? Quelle est alors, en kilogramme, la masse totale de ces plaques ?

2°) Sur une série de 500 "cœurs" fabriqués, 475 sont conformes à la qualité demandée. Calculer le pourcentage du nombre de "cœurs" conformes de cette série.

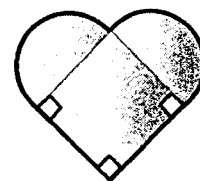
3°) Les déchets (parties des plaques non utilisées) sont recyclés et leur masse est proportionnelle à la masse de matière utilisée. Compléter le tableau de l'**annexe 1 page 7**.

Quel coefficient de proportionnalité permet d'obtenir les résultats de la deuxième ligne à partir de ceux de la première ?

4°) La durée moyenne pour la fabrication d'un "cœur" est de 2 centièmes d'heure. Combien de temps faut-il pour fabriquer 500 "cœurs" ? Exprimer le résultat en heure.

5°) Le coût de fabrication des 500 "cœurs" est 1500 €. Quel est le coût de fabrication d'un "cœur" ?

La face d'un "cœur" peut se décomposer en trois figures géométriques : un carré et deux demi-disques : voir le dessin ci-contre. Le côté du carré mesure 7 mm.



6°) Pour décorer une face d'un "cœur", on trace un trait noir sur son périmètre; calculer en millimètre la longueur L_1 de ce trait.

7°) Pour réaliser un traitement de surface, il faut calculer l'aire A_1 d'une face d'un "cœur" . Quelle est cette aire en mm^2 ?

8°) Il est possible de faire plus rapidement les deux calculs précédents en utilisant deux formules.

Calculer $L_2 = a(\pi + 2)$ et $A_2 = \frac{a^2}{4}(\pi + 4)$ pour $a=7$.

Exercice 2

Activités géométriques pour fabriquer le poinçon du "cœur" à l'échelle 10. (10,5 points)

Dans cette partie, les mesures des longueurs sont en centimètres et les mesures d'angle en degrés.

Tous les résultats seront arrondis à 0,1. Les questions 1, 2, 3, 4, 5, 7 et 8 sont indépendantes.

Les points C, O, E sont placés sur l'annexe 1 tels que $OC = 7$, $OE = 7$ et $EC = \sqrt{98}$ ($EC^2 = 98$).

1°) Justifier que le triangle COE est isocèle.

2°) Montrer, à l'aide de calculs, en nommant la propriété utilisée, que le triangle COE est rectangle.

On considère dans la suite de l'exercice le repère formé par les droites (Ox) et (Oy). Ces droites sont perpendiculaires et graduées avec la même unité. Les tracés et les lectures demandés se feront sur l'annexe 1 (page 7).

3°) Ecrire les coordonnées du point C puis celles du point E

4°) Construire au compas le 4^{ème} sommet U du carré COEU (laisser les traits de construction apparents) puis tracer le carré COEU.

5°) Le point U a pour coordonnées (7 ; 7), tracer le cercle de diamètre [UC], puis celui de diamètre [EU]. Tracer en couleur le contour d'un cœur sur la figure obtenue.

6°) Placer sur la figure le point D, tel que les trois conditions ci-dessous soient respectées :

- D est sur la médiatrice de [OC]
- D est un point du cercle de diamètre [EU]
- L'ordonnée de D est supérieure à 7

7°) Placer le point R de coordonnées (10,5 ; 3,5). Le point R se projette parallèlement à (Oy) sur (Ox) : soit H ce point. Placer le point H et indiquer ses coordonnées.

8°) Dans le triangle ROH, rectangle en H, on donne $RH = 3,5$ et $OH = 10,5$. Calculer la mesure de l'angle \widehat{ROH} .

CAP Secteur 1	
MATHEMATIQUES - SCIENCES PHYSIQUES	Page 4 / 8

SCIENCES PHYSIQUES

On se propose d'étudier le conditionnement de blocs de glace ayant une utilisation industrielle. Toutes les questions sont indépendantes.

PARTIE I (4 points)

En utilisant le diagramme d'état de l'eau (figure n° 1, annexe 2, page 8):

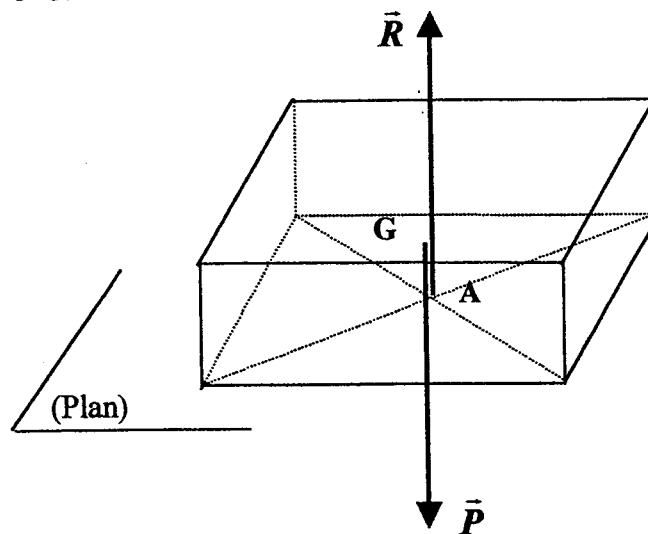
- 1) Nommer dans les parties ovales 1-1 à 1-3 les différents états de l'eau en fonction de sa température, sous pression atmosphérique normale.
- 2) En phase III, on continue à refroidir l'eau sous forme de glace. Préciser sur la copie, la température à laquelle se forme la glace, l'eau utilisée étant pure.

PARTIE II (8,5 points)

On transforme en glace 1,6 kg d'eau liquide, dans un bac ayant la forme d'un parallélépipède rectangle.

$$\text{Données utiles : } P = m \cdot g ; g = 10 \text{ N/kg}$$

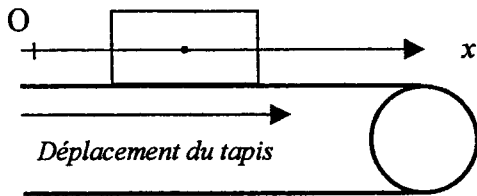
- 1) Masse et poids.
 - a) Déterminer la masse de glace recueillie.
 - b) Calculer le poids de glace recueillie.
- 2) Le glaçon ainsi formé est disposé sur un plan horizontal, selon le schéma ci-dessous, et maintenu à une température de -5°C .



En considérant que le glaçon est soumis aux deux seules forces \vec{P} et \vec{R} , compléter le tableau joint en annexe 2 page 8.

CAP Secteur 1	
MATHEMATIQUES - SCIENCES PHYSIQUES	Page 5 / 8

3) Les glaçons sont évacués sur un tapis roulant. La position x du centre de gravité d'un glaçon est donnée, en fonction du temps t , selon le tableau ci-après :



instant	t_0	t_1	t_2
x (m)	0,5	2	3,5
t (s)	0	3	6

a) Calculer la vitesse moyenne entre t_0 et t_1 .

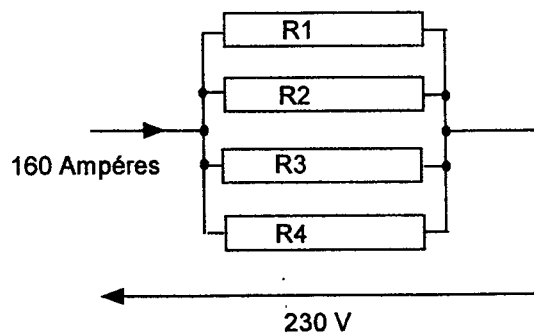
b) Sachant que la vitesse moyenne entre t_1 et t_2 est de 0,5 m/s. Le mouvement rectiligne du glaçon est-il uniforme ? Justifier la réponse.

PARTIE III (7,5 points)

Les glaçons non conformes sont reconditionnés en eau liquide par un groupe de 4 dipôles résistifs chauffants identiques. Ce groupe est alimenté sous une tension alternative de 230 V.

Données utiles : $P = UI$; $E = Pt$; $1 \text{ Wh} = 3\,600 \text{ J}$.

Représentation d'un groupe de dipôles :



1) Alimentation électrique :

- a) A quelle tension chaque dipôle est-il soumis ?
- b) Calculer l'intensité du courant qui traverse chaque dipôle.

2) Calculer la puissance absorbée par le groupe de dipôles.

3) Ce groupe fonctionne 16 heures par jour. Calculer l'énergie électrique absorbée :

- a) En wattheure.
- b) En joule.

4) Le moteur du tapis roulant est alimenté sous une tension de 230 V.

a) Compléter la figure 2 en annexe 2 page 8. Dans chaque emplacement laissé vide, mentionner si l'appareil est un voltmètre 'V' ou un ampèremètre 'A'.

b) En 16 h le moteur consomme 24 kWh. Calculer la consommation globale d'énergie (en kWh) du système moteur et dipôles résistifs.

c) Le prix du kWh est de 0,10 €. Calculer le coût de la consommation électrique journalière si on admet que l'ensemble absorbe 612,8 kWh.

Annexe 1 MATHÉMATIQUES

Exercice 1 – 3)

Matière utilisée en kg	30		45
Matière recyclée en kg	9	6,75	

x....

Exercice 2

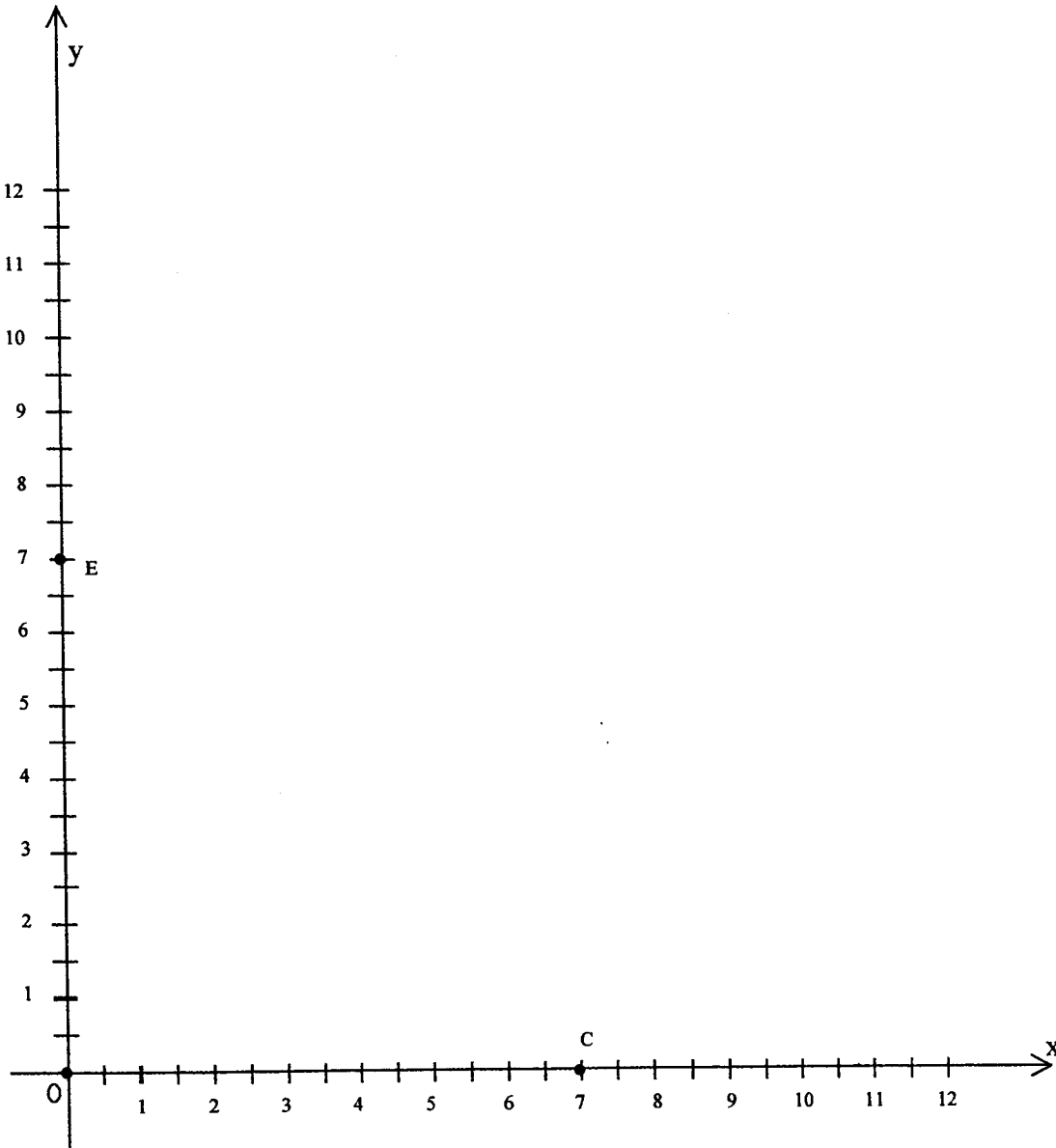


Figure 1 : Diagramme d'état de l'eau :

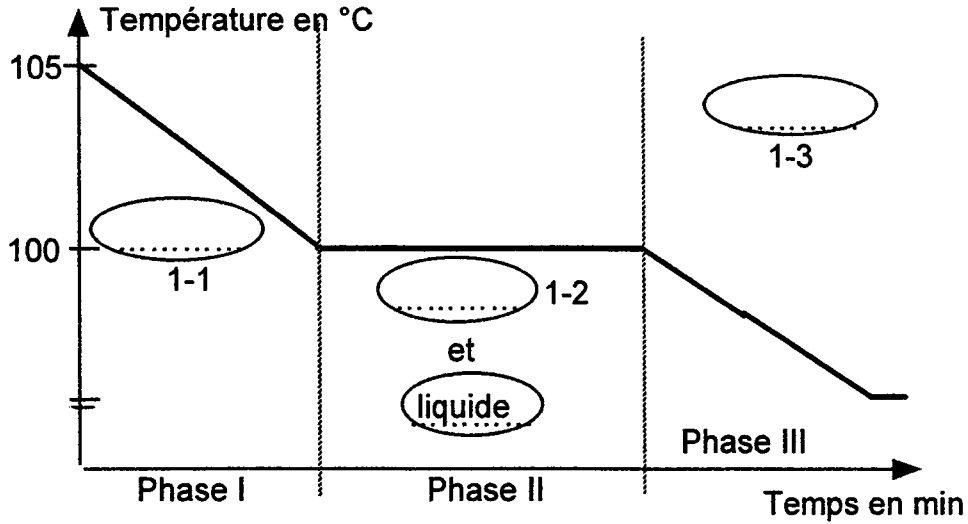


Tableau récapitulatif des caractéristiques :

Force	Nom	Point d'application	Droite d'action	Sens	Intensité de la force (N)	\vec{P} et \vec{R} sont des forces considérées chacune à distance ou de contact ?	répartie ou ponctuelle ?
\vec{P}							
\vec{R}							

Figure 2 : Insertion d'un voltmètre et d'un ampèremètre :

